



GASILNIKI

Gasilniki s CO2

PASTOR gasilnike s CO2 izdeluje kot prenosne s polnjenjem 3 in 5kg, kot prevozne pa s polnjenjem z 10, 30 in 60kg. Glavna odlika vseh gasilnikov polnjenih s CO2 je enostavno in zanesljivo rokovanje in učinkovito gašenje začetnih požarov razreda B.

Zaradi čistosti gasila se velikokrat uporablja za gašenje električne in elektronske opreme in napeljav.

Uporaba: **gašenje požarov razreda B!!!**

Velikost:

3kg

5kg

PREVOZNI

10kg

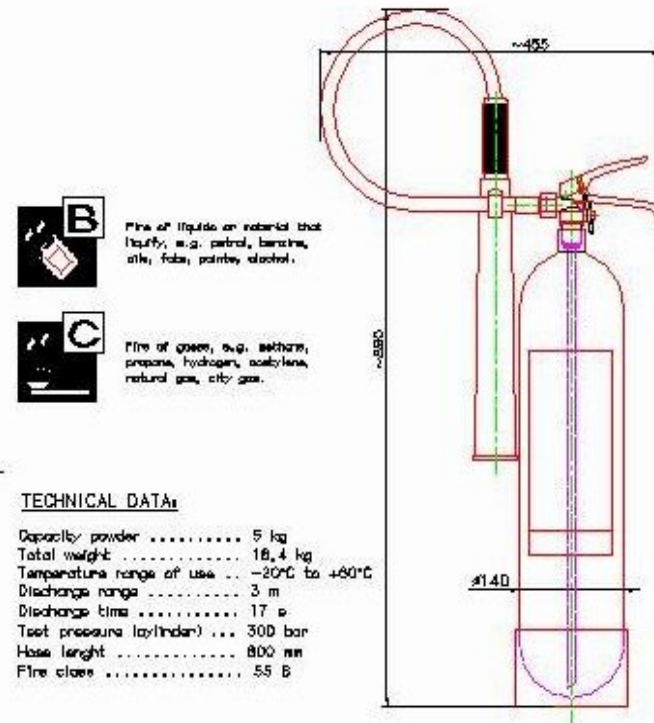
30kg

60kg

GASILNIK s CO2

- **CO2 GASILNIK:**
- **Posoda**
- **Ventil z dvižno cevjo**
- **Spojna cev z ročnikom**

- V posodi se nahaja plin CO2 pod visokim tlakom- tlak plina v posodi pri 15oC večji od 0.1 M Pa
- 15oC večji od 0.1 M Pa
- Medij za gašenje je plin, težji od zraka, brez vonja in okusa, tako da je ta vrsta gasilnika primerna za gašenje požara v zaprtih prostorih, v katerih ni močnih zračnih tokov.



		N/V		Nabavka	
		Date	Blgn.	Title	
		04.01.	Petrović	FIRE EXTINGUISHER	
		04.01.	(Tel/Wem)	CO2 5 MED	
		PASTOR		Drawing N°	Scale
		TVA		070115 MED	1:5
		Zagreb			
Issue	N°	Date	Sign.		

GASILNIK s CO2



GASILNIK s CO2

- PROCES GAŠENJA
- Ob aktiviranju gasilnika plin CO2 izhaja iz gasilnika in izriva zrak iz okolice kjer je požar. Zmanjšuje količino kisika pod nivo koncentracije potrebne za gorenje, hkrati pa, glede na to, da je z ekspanzijo podhlajen, zmanjšuje temperaturo predmeta ki se gasi.
- DUŠENJE (primarno) in HLAJENJE (v manjši meri)
- ROKOVANJE:
 - Zaradi nizkih temperatur pri izhajanju CO2 iz posode je potrebno pazljivo rokovanje pri uporabi, zaradi nevarnosti poškodb uporabnika (ročica šobe dodatno zaščitena). V primeru uporabe večjega števila gasilnikov (taktika) obstaja nevarnost poškodovanja ostalih gasilcev (stik s kožo). V primeru uporabe več gasilnikov te vrste v manjših zaprtih prostorih moramo biti pozorni na nevarnost zadušitve; **>5.6%vol. CO2 v zraku nevarno za ljudski organizem**
- IZVEDBA:
 - 3 in 5kg kot prenosni
 - 10, 30 in 60kg kot prevoznici

COMPUTER edition / uporaba

ZA ELEKTRONSKO OPREMO – CLEAN AGENT

Izvedbe: 2 in 3kg

Prenosni gasilniki pod stalnim tlakom s polnjenjem z 2 in 3 kg (t.i. clean agent) hexafluor propana (HFC-236fa) kot nadomestnega sredstva za Halon 1211.

Gasilniki COMPUTER edition so prvenstveno namenjeni za gašenje začetnih požarov na računalniški opremi in predstavljajo odličen izbor za zaščito podatkov na disku (ni temperaturnih šokov) v pisarnah.

